

1/2	HANDRASENMAEHER
2008	HAND MOWERs
Rev083404	Tondeuse á main

**RAZORCUT**  
 Premium 33 - Art.78366  
 ab 09.2008

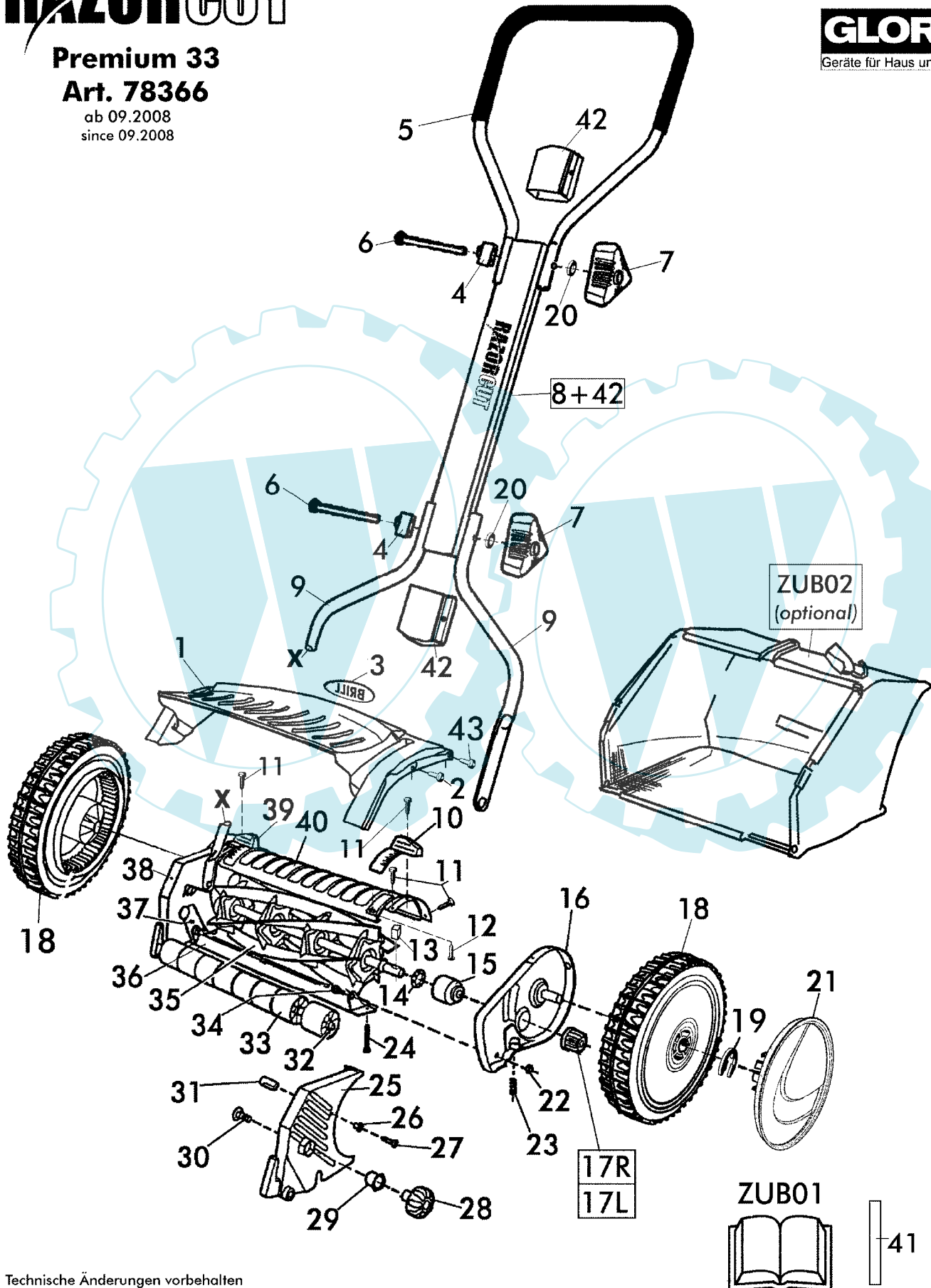


# RAZORCUT

**Premium 33**  
**Art. 78366**  
 ab 09.2008  
 since 09.2008



**GLORIA**  
 Geräte für Haus und Garten  
 083404



Technische Änderungen vorbehalten

2/2		HANDRASENMAEHER		RAZORCUT	
2008		HAND MOWERs		Premium 33 - Art.78366	
Rev083404		Tondeuse á main		ab 09-2008	
Bild Nr. REF.N° POS.N°	BEST.-NR. PART-N° N° d. PIECE	BEZEICHNUNG	DESCRIPTION	Anzahl Qty. Qte.	
1	15195	ABDECKHAUBE 33	Cover 33	1	
2	08541	LIB-SCHRAUBE DIN 7981-B4,2x32	Screw DIN 7981-B4,2x32	2	
3	15234	GLASKÖRPERLOGO BRILL	LOGO BRILL	1	
4	15200	SPANNTAIL o.K.	FASTENER	2	
5	15204	GESTÄNGE-OBERTEIL KPL	UPPER HANDLE ASSY	1	
6	15205	SK-SCHRAUBE M6x140 DIN931	SCREW M6x140 DIN931	2	
7	15235	HOLMSpanNGRIFF (A46215722)	TENSION GRIP	2	
8+42	15287	GESTÄNGE-MITTELTEIL KPL	MIDDLE-HANDLE ASSY	1	
9	15239	GESTÄNGE-UNTERTEIL RAL6001	LOWER HANDLE ASSY	2	
10	13131	SCHIEBEGRIFF RTS BEDRUCKT	ADJUSTMENT GRIP R.H.	1	
11	00608	SKK-SCHRAUBE M5x12-DIN 7500	SCREW M5x12-DIN 7500	6	
12	06820	LIBS B4,2*13 DIN7981 VERZ	SCREW 7981	2	
13	00451	SPERRHAKEN ,verzinkt	CIRCLIP	2	
14	00493	KUGELLAGER KL-5.14 (440017)	BALL BEARING	2	
15	00521	WICKELSCHUTZ VERZ	GUARD	2	
16	15245	SEITENBACKE RTS KPL RAL7021	SIDE BRACKET R.H. ASSY	1	
17 L	00479	SPERRITZEL LKS RAL9005	RATCHET WHEEL /L	1	
17 R	00464	SPERRITZEL RTS	RATCHET WHEEL /R	1	
18	15187	LAUFRAD KPL. 210	WHEEL RED 210	2	
19	06496	SIRI 15*1 DIN471 ROH	CIRCLIP	2	
20	06464	SCHEIBE A6,4 DIN 125	Washer A6,4 DIN 125	2	
21	15547	RADKAPPE 08	WHEEL CAP 08	2	
22	06684	SKT-MUTTER M 8 DIN985-8 VERZ	SCREW	2	
23	00682	FEDER Z.UNTERMESSE	SPRING	2	
24	00116	KUGELKOPFSCHRAUBE	SCREW	2	
25	15289	LAUFROLLENLAGER RTS	REAR ROLLER BEARING RIGHT	1	
26	03296	SCHEIBE Z,GEST,BOLZEN VERZ	WASHER	2	
27	11020	SKT-BLECHSCHRAUBE B3,9*13 DIN7976	SCREW	2	
28	00310	HANDRAD RAL2002	GRIP	2	
29	00358	SPANNTOPF VERZ	LOCK SPACER	2	
30	00326	SCHRAUBE M10*25 DIN603 VERZ	SCREW	2	
31	00665	GESTAENGE BOLZEN	HANDLE-BOLT	2	
32	08215	LAUFROLLENACHSE 33	REAR ROLLER AXLE 33	1	
33	00441	LAUFROLLE RAL9005	REAR ROLLER	6	
34	03424	LAGERBOLZEN	BOLT	2	
35	09267	MESSE RWALZE 33 CM RAL2002	CUTTING CYLINDER 33	1	
36	11088	UNTERMESSE 33 RAL6001	LOWER BLADE 33	1	
37	15244	SEITENBACKE LKS KPL RAL2002	SIDE BRACKET ASSY LEFT	1	
38	15288	LAUFROLLENLAGER LKS	COVER BEARING LEFT	1	
39	13130	SCHIEBEGRIFF LKS BEDRUCKT	ADJUSTMENT GRIP L.H.	1	
40	15190	VERBINDUNGSGEHAEUSE 33 silber	CONNECTING HOUSING 33 silver	1	
41	08183	EINSTELLLEHRE 0,05DICK	ADJUSTING GAUGE 0,05	1	
42	15201	KAPPE	CAP	2	
43	09864	Schraube DIN 7981 B4,2x19	SCREW DIN 7981 B4,2x19	2	
<b>ZUBEHÖR</b>			<b>ACCESSORIES</b>		
ZUB01	15215	GEBRAUCHSANWEISUNG	Instruction for use HRM 2007	1	
ZUB02	65061	RazorCut-Fangsack 30/33 (optional)	RazorCut-Grass-Catcher 30/33 (optional)	1	